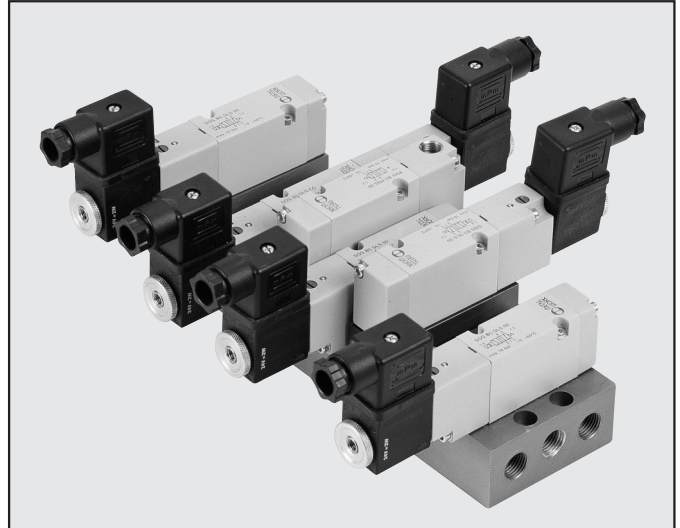


VÁLVULAS SERIE 70 SOBRE BASE

La válvula Serie 70 sobre base, disponible únicamente en versión con mando neumático y eléctrico, representa una solución válida y limpia para quienes necesitan intervenir en las válvulas sin desconectar los conductos. Las bocas de alimentación, de descarga y de utilización se encuentran en la base.

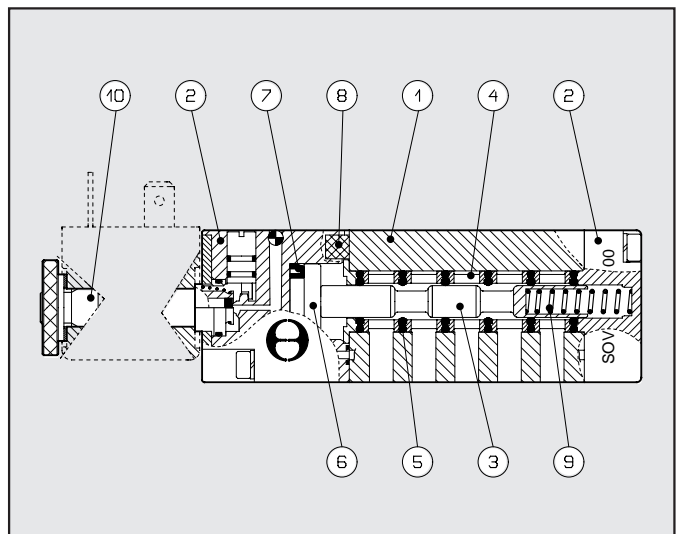
DATOS TÉCNICOS

Presión de funcionamiento:	• Monoestable	2.5 ÷ 10 bar
	• Biestable	1 ÷ 10 bar
	• Asistida	Vacío ÷ 10 bar
Presión mínima de compensación		2.5 bar
Temperatura de trabajo		-10° ÷ +60°C
Diámetro nominal		5 mm
Conductancia C		107.69 NI/min · bar
Relación crítica b		0.29 bar/bar
Capacidad a 6 bar ΔP 0.5 bar		320 NI/min
Capacidad a 6 bar ΔP 1 bar		450 NI/min
Fuerza max. tuerca bobina		1 Nm

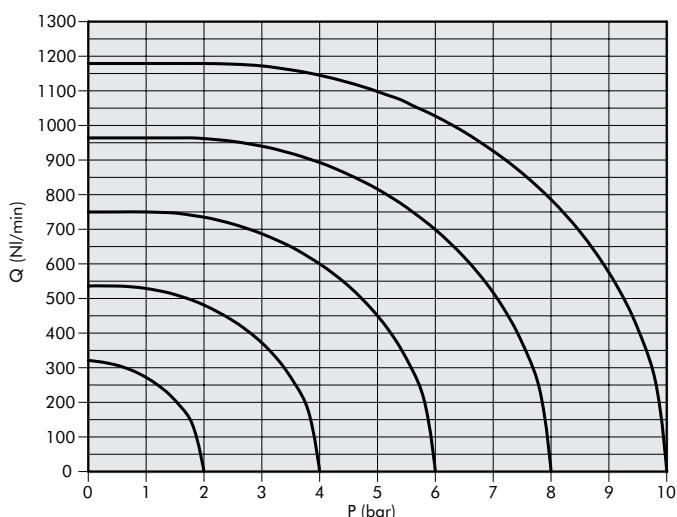


COMPONENTES

- ① CUERPO VÁLVULA: aluminio
- ② MANDO/FONDO: HOSTAFORM®
- ③ CORREDERA: aluminio niquelado químicamente
- ④ DISTANCIADORES: material plástico
- ⑤ JUNTAS: caucho nitrílico NBR
- ⑥ PISTON: HOSTAFORM®
- ⑦ JUNTAS PISTON: caucho nitrílico NBR
- ⑧ FILTRO: bronce sinterizado
- ⑨ RESORTE: acero especial
- ⑩ OPERADOR: tubo de latón - núcleo en inox

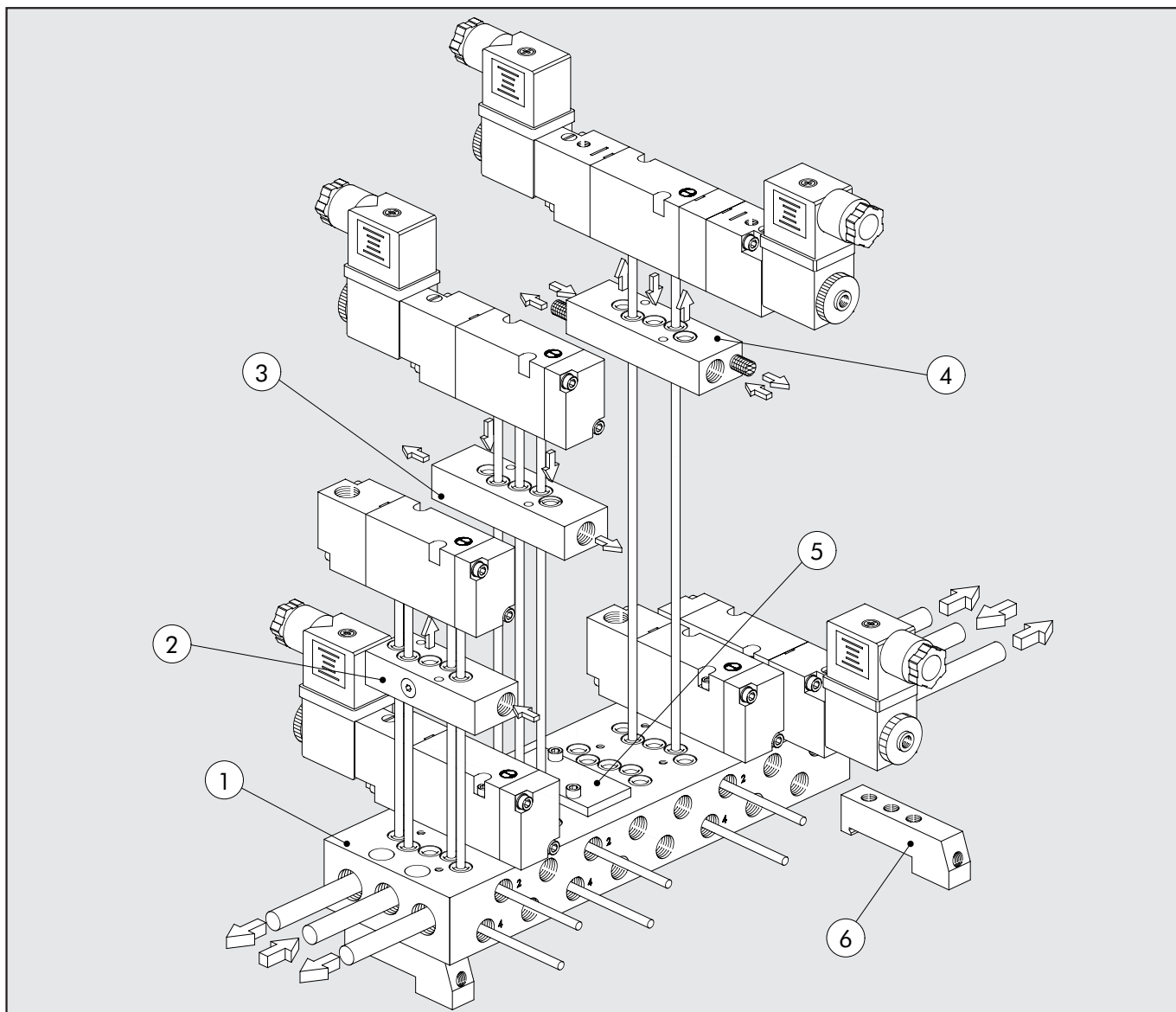


CURVA DE CAUDAL





BASE MULTIFUNCIONAL PARA VÁLVULAS SERIE 70 SOBRE BASE



2

Nº de ref.	Descripción	Cod.
①	Base de 2 posiciones 1/8 sobre base	0223100201
	Base de 4 posiciones 1/8 sobre base	0223100401
	Base de 6 posiciones 1/8 sobre base	0223100601
	Base de 8 posiciones 1/8 sobre base	0223100801
	Base de 10 posiciones 1/8 sobre base	0223101001
②	Kit de alimentación separada	0223106301
③	Kit regulación escapes	0223106303
④	Kit alimentación escapes	0223106302
⑤	Placa ciega	0223106500
⑥	Adaptador barra Ω	0226004600

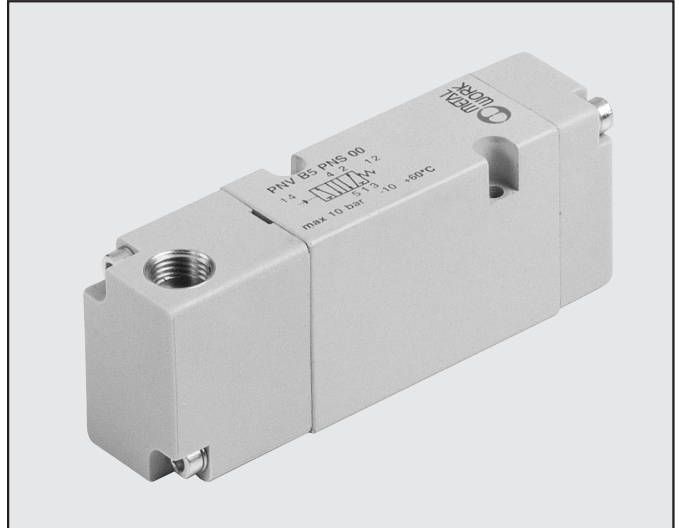
CLAVES DE CODIFICACIÓN

P	N	V	B	5	P	N	S	O	O			
FAMILIA			DIMENSIÓN		FUNCIÓN		ACCION. 14		RET. 12		OTRAS DESCRIPCIONES	
PNV	neum.		B	1/8" sobre base	5	5/2	PN	neumático	S	muelle mecanico	OO	5/2
SOV	electroneum.				6	5/3	SO	solen.	B	biestable	CC	centros cerrados
							SE	solen. asistida	D	diferencial	OC	centros abiertos
											PC	centros en presión

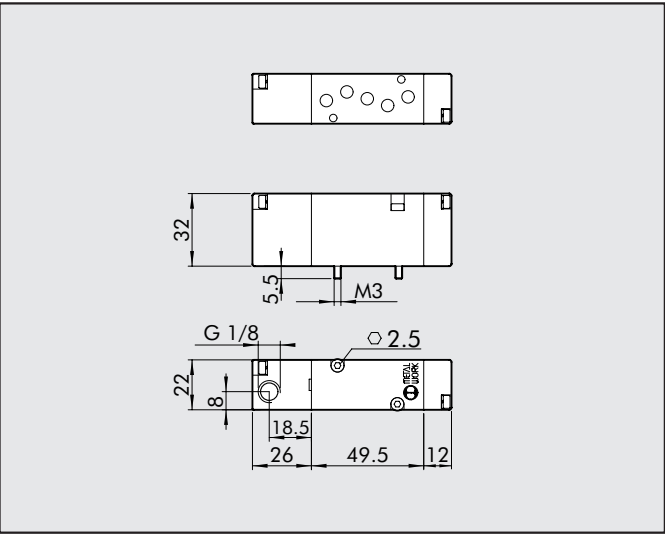
VÁLVULAS SERIE 70 NEUMÁTICAS SOBRE BASE

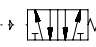
DATOS TÉCNICOS

Presión de trabajo	vacio ÷ 10 bar
Presión mínima de accionamiento	monoestable 2.5 bar bistable 1 bar
Temperatura de trabajo	-10° ÷ +60°C
Diámetro nominal	5 mm
Conductancia C	107.69 NI/min · bar
Relación crítica b	0.29 bar/bar
Capacidad a 6 bar ΔP 0.5 bar	320 NI/min
Capacidad a 6 bar ΔP 1 bar	450 NI/min
TRA/TRR monoestable a 6 bar	6 ms / 15 ms
TRA/TRR bistable a 6 bar	7 ms / 7 ms

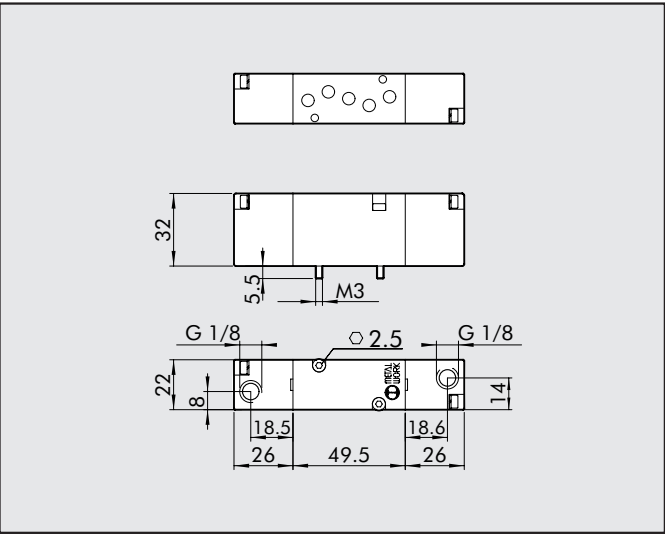




MONOESTABLE 5/2

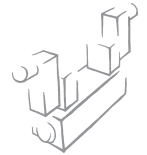


Símbolo	Referencia	Código	Peso [g]
	PNV B5 PNS OO	7011011100	125

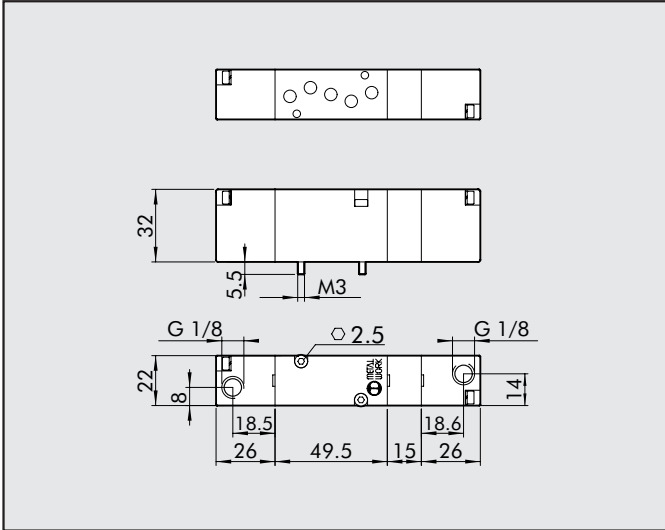
BIESTABLE 5/2



Símbolo	Referencia	Código	Peso [g]
	PNV B5 PNB OO	7011011200	136
	PNV B5 PND OO	7011011300	142



MONOESTABLE 5/3



Símbolo	Referencia	Código	Peso [g]
	PNV B6 PNS CC	7011012100	164
	PNV B6 PNS OC	7011012200	164
	PNV B6 PNS PC	7011012300	164

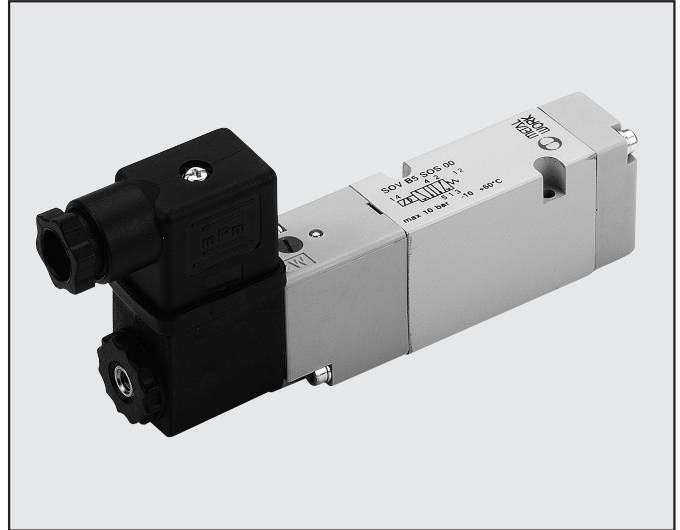
NOTAS

Area reserved for technical notes, currently blank.

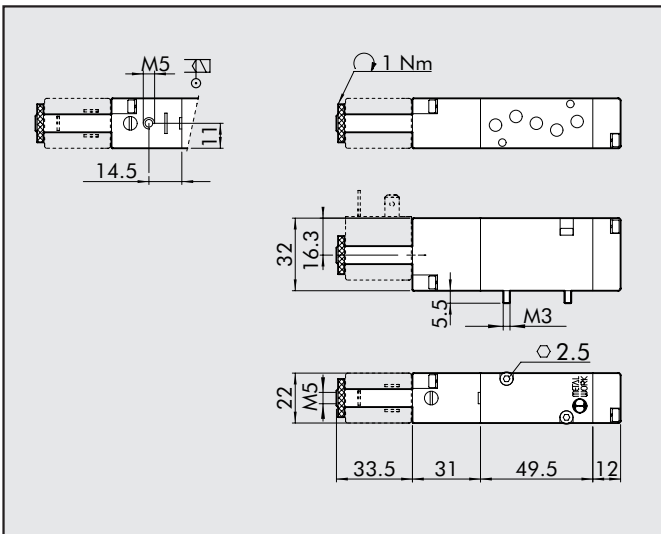
VÁLVULAS SERIE 70 ELECTRONEUMÁTICAS SOBRE BASE

DATOS TÉCNICOS

Presión de trabajo:	
• Monoestable	2.5 ÷ 10 bar
• Biestable	1 ÷ 10 bar
• Asistida	vacio ÷ 10 bar
Presión mínima compensación	2.5 bar
Temperatura de trabajo	-10° ÷ +60°C
Díámetro nominal	5 mm
Conductancia C	107.69 NI/min · bar
Relación crítica b	0.29 bar/bar
Capacidad a 6 bar ΔP 0.5 bar	320 NI/min
Capacidad a 6 bar ΔP 1 bar	450 NI/min
TRA/TRR monoestable a 6 bar	15 ms / 35 ms
TRA/TRR biestable a 6 bar	20 ms / 20 ms
Datos técnicos parte eléctrica	
Tensiones bobinas	24VDC ÷ 24VAC ÷ 110VAC ÷ 220VAC 50/60Hz
Potencia	2 W (DC) 3VA (AC)
Tolerancia de tensiones	-10% ÷ +15%
Clase de aislamiento	F 155
Fuerza max. tuerca bobina	1 Nm

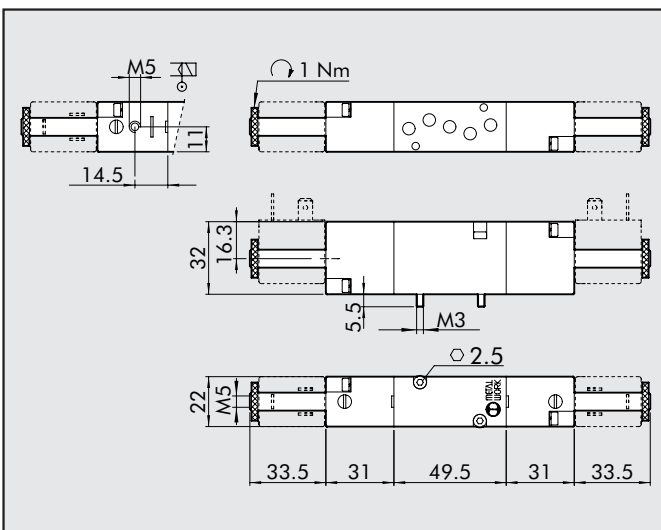


MONOESTABLE 5/2

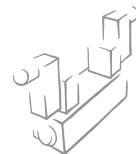


Símbolo	Referencia	Código	Peso [g]
	SOV B5 SOS OO	7011021100	142
	SOV B5 SES OO	7011021500	143

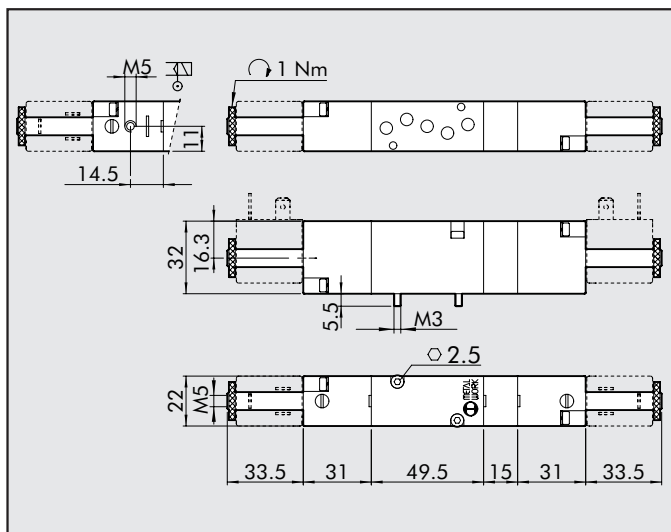
BIESTABLE 5/2



Símbolo	Referencia	Código	Peso [g]
	SOV B5 SOB OO	7011021200	174
	SOV B5 SOD OO	7011021300	180
	SOV B5 SEB OO	7011021600	174



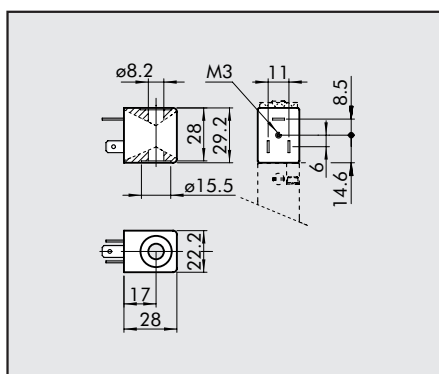
BIESTABLE 5/3



Símbolo	Referencia	Código	Peso [g]
	SOV B6 SOS CC	7011022100	204
	SOV B6 SOS OC	7011022200	204
	SOV B6 SOS PC	7011022300	204
	SOV B6 SES CC	7011022400	202
	SOV B6 SES OC	7011022500	202
	SOV B6 SES PC	7011022600	202

ACCESORIOS: VÁLVULAS SERIE 70 SOBRE BASE

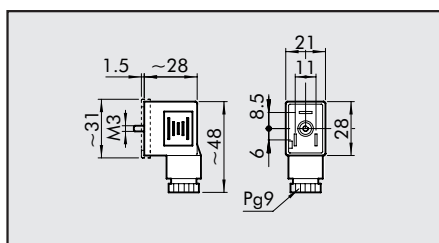
BOBINAS PARA VÁLVULAS SERIE 70 SOV SOBRE BASE



- Tolerancia de tensiones: -10% +15%
- Clase de aislamiento: F155
- Grado de protección: IP65 EN60529 con conector.
- No exponer continuamente a los agentes atmosféricos.
- Temp.. máxima bobina a ED 100%: 70°C a 20° ambiente.
- A normativa ATEX 94/9/CE, grupo II categoría 3GD

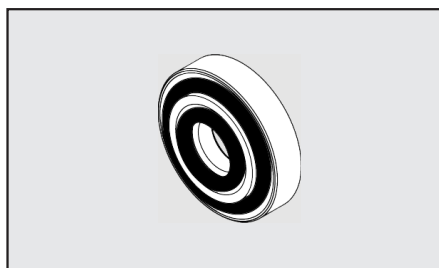
Tensión nominal	Consumo		Referencia	Código
	Arranque	Régimen		
12Vcc	2W	2W	Bobina 22 Ø8 BA 2W-12VDC	W0215000151
24Vcc	2W	2W	Bobina 22 Ø8 BA 2W-24VDC	W0215000101
24V 50/60Hz	5.3VA	3.5VA	Bobina 22 Ø8 BA 3.5VA-24VAC	W0215000111
110V 50/60Hz	5.3VA	3.5VA	Bobina 22 Ø8 BA 3.5VA-110VAC	W0215000121
220V 50/60Hz	5.3VA	3.5VA	Bobina 22 Ø8 BA 3.5VA-220VAC	W0215000131

CONECTORES PARA BOBINAS



Color	Ø Cable	Tipo	Código
Negro	PG9	Standard	W0970510011
Transp.	PG9	LED 24V	W0970510012
Transp.	PG9	LED 110V	W0970510013
Transp.	PG9	LED 220V	W0970510014
Transp.	PG9	LED + VDR 24V	W0970510015
Transp.	PG9	LED + VDR 110V	W0970510016
Transp.	PG9	LED + VDR 220V	W0970510017

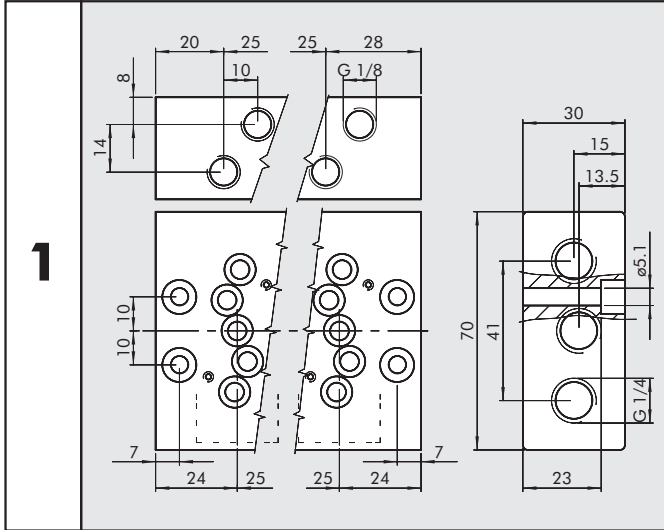
KIT IP65 PARA BOBINAS 22 MM



Código	Descripción
0222100100	KIT PARA BOBINE 22 - IP65
Protección IP65 mejorada, después de una constante exposición a agentes atmosféricos.	
Aplicable a válvulas con el control de tecnopolímero.	

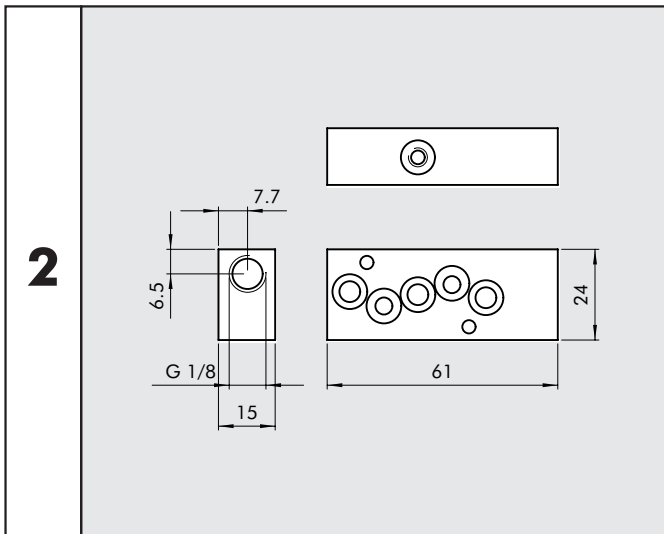
ACCESORIOS: BASES MÚLTIPLES PARA VÁLVULAS SERIE 70 SOBRE BASE

BASE MÚLTIPLE



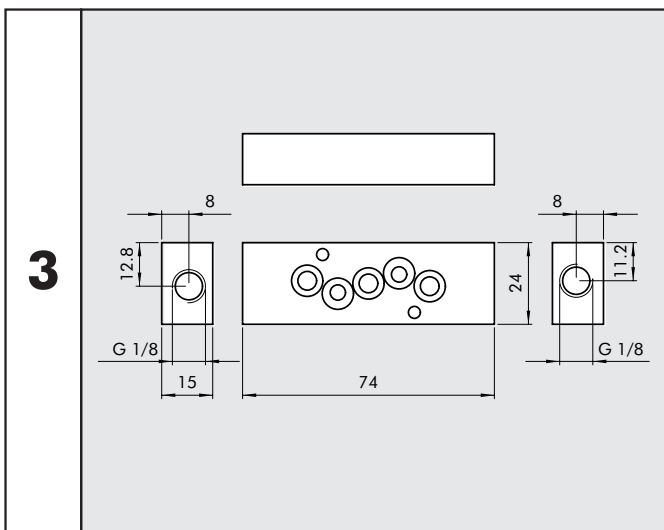
Código	Descripción	Peso [g]
0223100201	BASE 2 POSICIONES 1/8 SOBRE BASE	341
0223100401	BASE 4 POSICIONES 1/8 SOBRE BASE	591
0223100601	BASE 6 POSICIONES 1/8 SOBRE BASE	855
0223100801	BASE 8 POSICIONES 1/8 SOBRE BASE	1093
0223101001	BASE 10 POSICIONES 1/8 SOBRE BASE	1352

KIT DE ALIMENTACIÓN SEPARADA

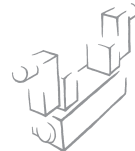


Código	Descripción	Peso [g]
0223106301	KIT DE ALIMENTACIÓN SEPARADA 1/8	65

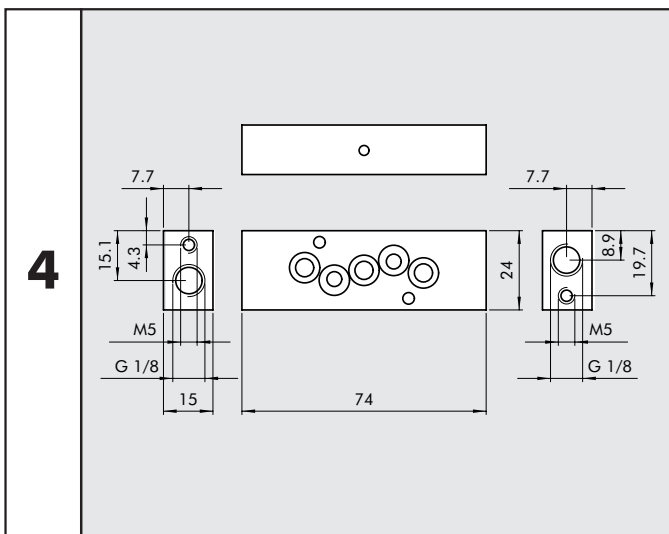
KIT DE REGULACIÓN ESCAPES



Código	Descripción	Peso [g]
0223106303	KIT REGULACIÓN ESCAPES 1/8	75

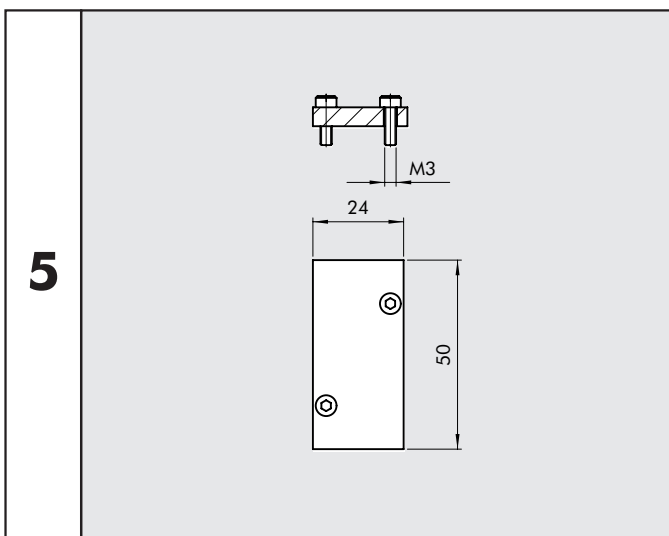


KIT ALIMENTACIÓN ESCAPES



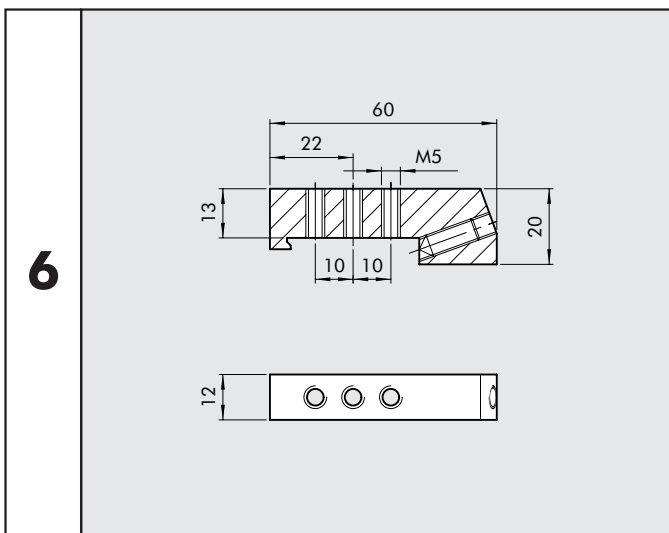
Código	Descripción	Peso [g]
0223106302	KIT ALIMENTACIÓN ESCAPES 1/8	75

PLACA CIEGA



Código	Descripción	Peso [g]
0223106500	KIT PLACA CIEGA 1/8	15

ADAPTADOR PARA BARRA Ω



Código	Descripción	Peso [g]
0226004600	ADT Ω 1/8"	46